

HLINÍKOVÉ OPLOCENÍ **ALUPIIL**®



Pro hliníkové ploty ALUPIL je příznačné nejen perfektní provedení a jedinečné zaměření pozornosti na detail, ale rovněž nejvyšší kvalita materiálů použitých k výrobě, autorské profily a řešení. Zakládáme si na zkušenostech získaných za více než 25 let výrobou hliníkových produktů.

V naší nabídce najdete hliníkové oplocení pozemků, poštovní panely s integrovanými domofony a automatické systémy pro vjezdové brány.



ÚPRAVY POVRCHU

Oplocení a zábradlí komaxitujeme polyesterovými barvami v naší nově spuštěné práškové lakovně. K procesu komaxitování používáme nejnovější technologie chemické přípravy povrchu, díky čemu je nalakovaná vrstva velmi odolná.

PATENTY

V naší práci klademe velký důraz na inovace, což je potvrzeno několika patenty a ochrannými certifikáty udělenými Patentovým úřadem.

OBSAH

Technické informace	str. 4 – 6
Panely Connect	str. 7 – 9
Pohon ve sloupku	str. 10
Oplocení KLASIK	str. 11 – 13
Oplocení RETRO	str. 14
Oplocení MODERNÍ	str. 15 – 20
Oplocení MODERNÍ – TOP	str. 21 – 24
Standardní vybavení a doplňky	str. 25 – 26

Oplocení KLASIK



C01



C05



C06

Oplocení RETRO



R02



R03

Oplocení MODERNÍ



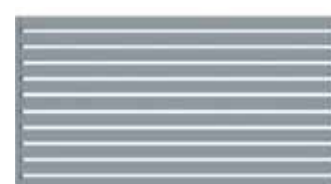
N01



N02



N03



N04

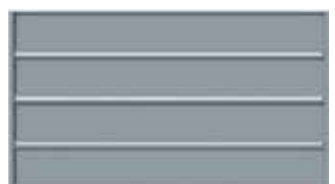


N05



N06

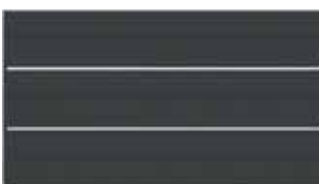
Oplocení MODERNÍ – TOP



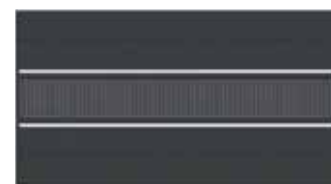
F01



F02

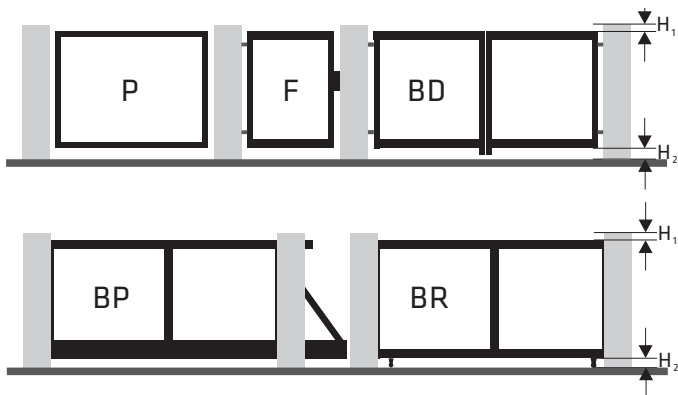


F03



F04

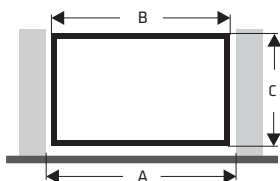
Výška v poměru ke sloupům



Systém	H1 (min)	H2 (min)
C 01, C 05, R 02, R 03	Brána/branka 0 mm	70 mm
	Panel 50 mm	70 mm
C02 - C 04, R 01, Moderní, Moderní TOP	Brána/branka 0 mm	70 mm
	0 mm	0 mm

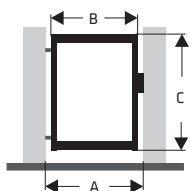
Šíře výrobků

Panel



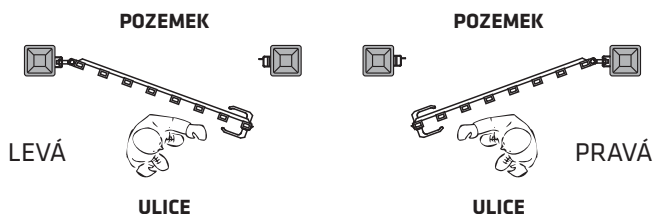
Systém	Rozměr
Klasik + Retro	$A = B + 18 \text{ mm}$
Moderní + Moderní TOP	$A = B + 10 \text{ mm}$ (doporučeno)

Branka



$B = A - 115 \text{ mm}$ (70 mm + 45 mm)
Rozsah regulace ± 10 mm

Typ branky



Příklad identifikace: Stojíte čelem k brance, (nezáleží, zda na pozemku nebo na ulici) tak aby se branka otvírala Vaším směrem, pokud panty jsou po mé levé straně – je to levá branka, pokud jsou na pravé straně, je to pravá branka.

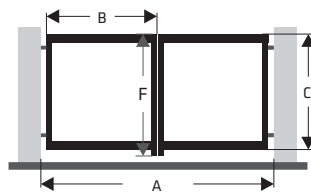
Směr otevírání branky

U standardního provedení směrem na pozemek. Pokud se má otevírat na ulici, je nutné to zdůraznit.

Čelní strana branky

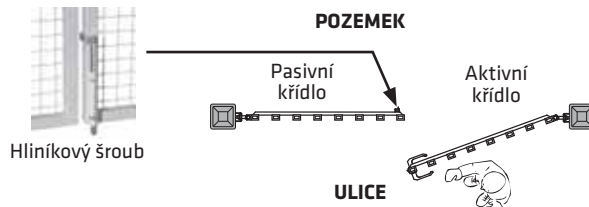
U standardního provedení čelní strana branky je strana z ulice. Pokud čelní strana má být ze strany pozemku, je nutné to zdůraznit (např. vnitřní branka k výklenku na popelnici).

Panel



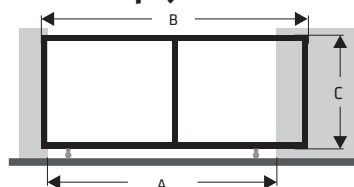
Rozsah regulace ± 20 mm

Identifikace aktivního křídla a směr otevírání brány

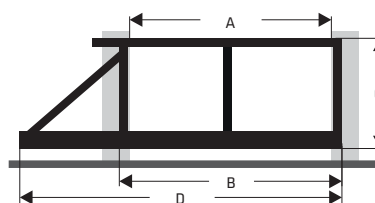


U standardního provedení je pravé křídlo pasivní (se zářezkou), brána se otevírá směrem na pozemek. Pokud se má brána otevírat směrem na ulici je nutné to zdůraznit. V takovém případě bude přesahující lišta namontována na aktivním křídle.

Brána na pojezdech



Posuvná brána



Typ brány (týká se posuvné brány a pojízdné)

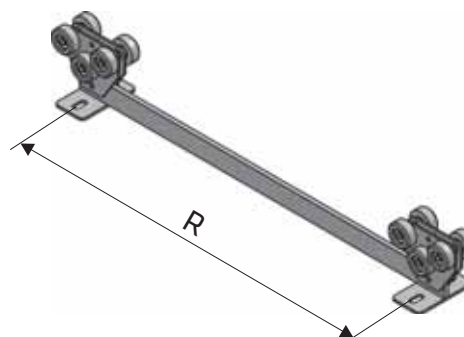


Typ brány identifikujeme dle **směru otevírání**, vždy z pohledu z ulice na pozemek.

Příklad identifikace: Pokud stojíte na ulici a díváte se směrem na pozemek a brána se otevírá posouváním doleva – je to levá brána.

Posuvná brána - informace

Vozík k pojízdnému profilu Alfen 200



LEGENDA: P - panel, F - branka, BD - brána dvoukřídlá, BP - brána posuvná, BK - brána pojezdová

Tabulka pro výběr vozíku R v poměru k rozměru brány A

Rozměr A		Rozměr vozíku R
od	do	
0	3700	920
3701	4700	1320
4701	5200	1620
5201	5800	1820

Vzoreček pro výpočet délky posuvného profilu D

$$D = A + 100 + 140 + 140 + R \text{ (v mm)}$$

kde:
A - rozměr vjezdu
R - rozměr vozíku

Vzoreček pro výpočet minimální délky základu F

$$F = D - A - 100 \text{ (v mm)}$$

kde:
D - délka posuvného profilu
A - rozměr vjezdu

Příklady hodnot D a F v poměru k rozměru vjezdu A

Rozměr A	Délka posuvného profilu D	Minimální délka základu F
3700	5000	1200
4000	5700	1600
4700	6400	1600
5200	7200	1900
5800	8000	2100

Rozměry brány a základu

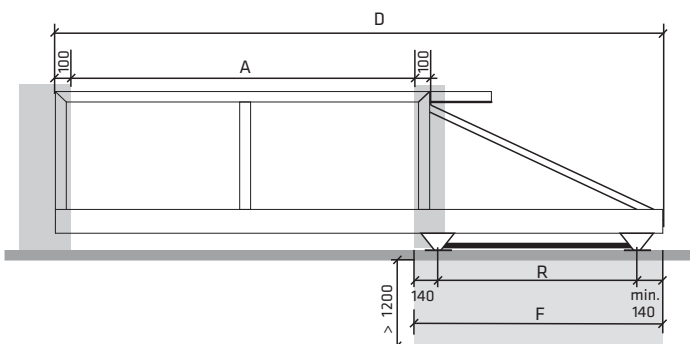
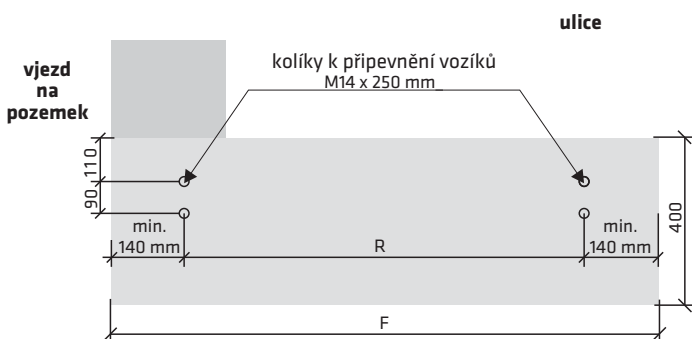


Schéma rozmístění kolíků na vozík brány

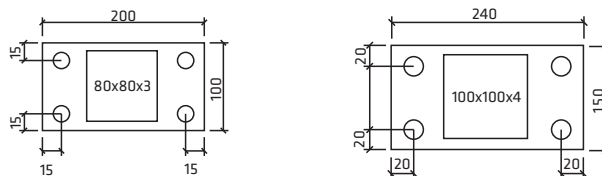


Umístění brány a vodícího sloupku v poměru k oplocení



Po namontování a seřízení namontujte pomocí 4 kotev M12x250 mm vodící sloupek. Mezera mezi vodícím sloupkem a vnitřní hranou vodícího profilu by měla činit 15 mm.

Rozestup otvorů stop v závislosti na typu sloupku

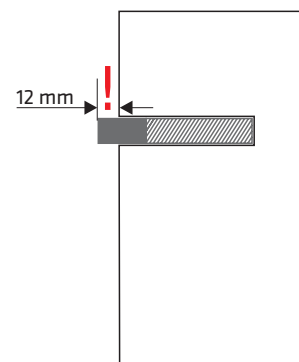


C profily, které vedou posuvnou bránu



Typy pantů

Typ D



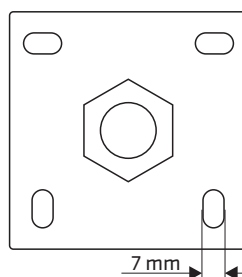
Montáž ke zděnému sloupku s nerovným povrchem.
Panty zazděné do sloupku pomocí chemické kotvy.
Zazděná část musí ze sloupku vyčnívat 12 mm.

Typ C (C7 i C9)



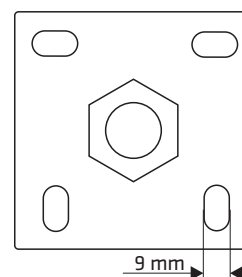
Montáž k hliníkovému sloupku nebo zděnému s rovným povrchem.

Typ C7



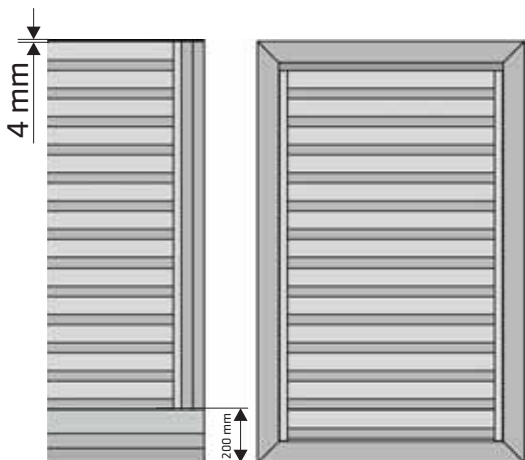
Panty jsou připevněny k hliníkovému sloupku pomocí samořezných šroubků nebo ke zděnému sloupku pomocí šroubů s hmoždinkami.
Oba druhy šroubů jsou přiloženy v sadě.

Typ C9



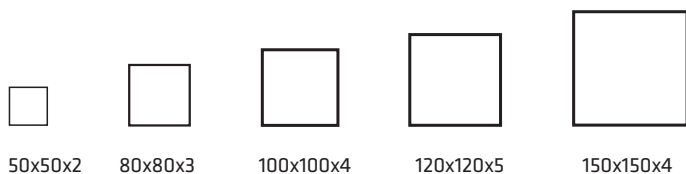
Panty připevněné ke zděnému sloupku pomocí chemické kotvy a závitových tyčí (prutů) M8 - INOX.
Tyče a matice jsou přiloženy v sadě.

Příklad - model N01



V případě posuvné brány přičtete k uvedeným rozměrům uvedeným v **PROFI** (systém kalkulace) 4 mm shora v poměru k linii plotu.

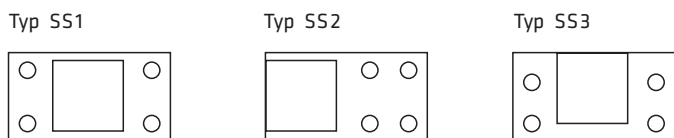
Druhy sloupků



Rozměry pro objednávku: pokud v **PROFI** je uvedený rozměr např. 2000 mm, hliníkový profil je uřezán na rozměr 2000 mm + 5 mm. K tomuto rozměru je nutno přičíst ukončení sloupku (viz níže) dle vzorečku: délka sloupku + a - b. V případě sloupku na nožce k rozměru sloupku s ukončením přičtete 10 mm (tloušťka nožky).

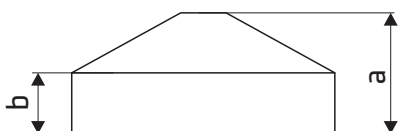
Sloupek na nožce

Každý sloupek můžeme zhotovit s nožkou k připevnění sloupu k soklu nebo základům. V takovém případě uveďte umístění sloupku na nožce.

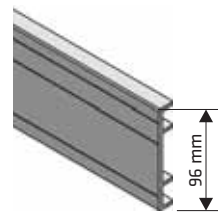


Druhy ukončení sloupků

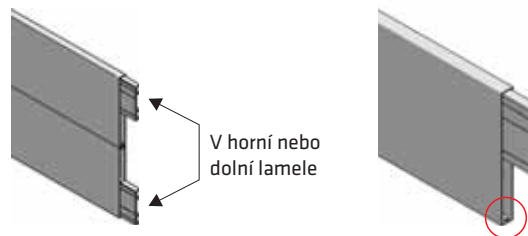
Hliníkové (natřené v barvě plotu)



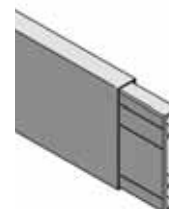
Zesílení W96 - k montáži posilovačů v BD



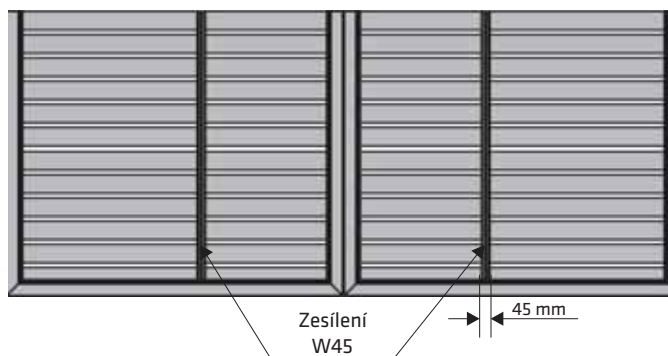
Zesílení W96 v lamele



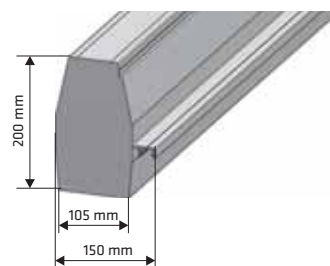
Zesílení W96 v lamele 1000 mm



Zesílení W45 v dvoukřídlé bráně



Pojízdný profil Alfen 200

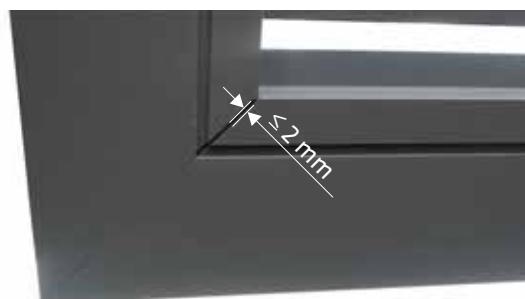


Výrobní tolerance

Všechny produkty jsou zhotoveny s tolerancí dle třídy tolerance IT14.

Mezera mezi lamelou je provedena s tolerancí +1,5 mm.

V konstrukcích ve verzi 2018, s ohledem na technologii, v místě spojení západkových profilů se může vyskytnout mezera do 2 mm.



Panely Connect



Panely Connect

Panel Connect PC1



Součástí panelu je poštovní modul.

Poštovní modul a schránka z nerezové oceli.



Panel Connect PC3



Součástí panelu je digitální videodomofon s integrovaným poštovním modulem.

Přední panel domofonu a schránky z nerezové oceli.



Panel Connect PC2



Součástí panelu je analogový domofon s integrovaným poštovním modulem.

Přední panel domofonu a schránky z nerezové oceli.

V sadě:

- Modul pro volání, který je k namontování na předním panelu
- Vnitřní unifon
- Napájení pro lištu DIN



Videodomofon S651D

- Pro jednu bránu s kamerou
- Obrazový snímač 1/3" barevný
- Úhel pohledu objektivu je cca. B7"
- Rozlišení 600 linií
- Objektiv 3,6mm
- Nastavení objektivu svisle i vodorovně +/-13 stupňů
- Podsvícení B diod LEO IR (infračervené]
- Nastavení doby otevření 1-99 sekund
- Podsvícená klávesnice a štítek pro příjmení
- Otevírání branky pomocí PIN kódu
- Napájení kamery z monitoru
- Napájení šifrovače z externího napájecího zdroje DC12-15V



Panel Connect PC4



Poštovní modul namontovaný v brance.

Poštovní modul a schránka byly provedeny z nereze.



Monitor s hlasitým odposlechem M670W / M670B

- Barevná obrazovka 7 panoramatická TFT LCD 800x600
- Dotykový řídicí panel (panel není podsvícený!)
- Obsluhuje 2 brány
- Řídí branku a automatickou bránu
- Možnost rozšířit o dodatečně 3 monitory
- Interkom a předávání volání
- Nastavení parametrů monitoru
 - hlasitost zvonku, hlasitost volání, jas a barva!
- Barvy provedení bílá nebo černá
- Náhled s možností vypnutí zvuku a otevření branky
- Napájení DC14,5V (napájení pro lištu DIN v sadě!)
- Rozměry: 241x161x23mm

Panely Connect

Čelní panely (schránka na dopisy, analogový domofon, digitální videodomofon a zadní skříňka) z nerezové oceli.

Panel Connect PC1



Panel, který tvoří poštovní modul a zadní schránku.

Panel Connect PC2



Panel, který tvoří analogový domofon, integrovaný s poštovním modulem dvou zadních schránek.

Panel Connect PC3

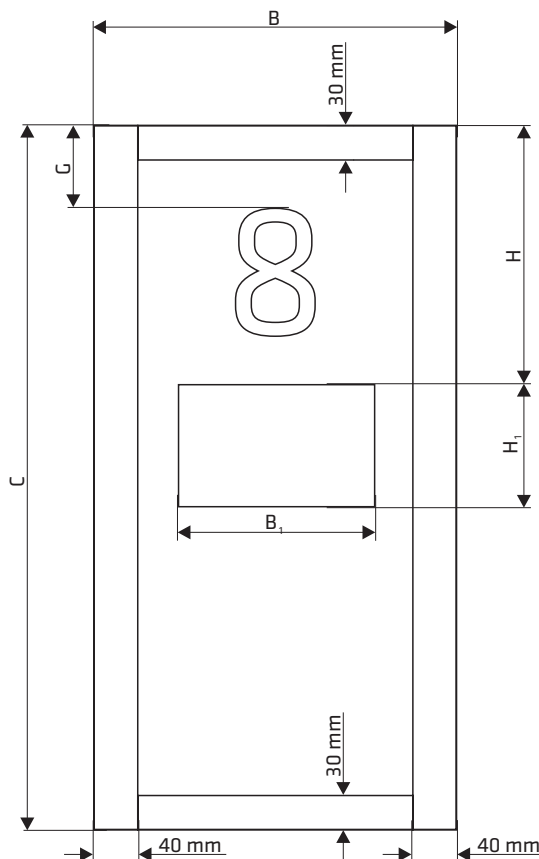


Panel, který tvoří digitální domofon integrovaný s poštovním modulem dvou zadních schránek.

Panel Connect PC4



Poštovní modul k namontování v brance model R02 i R03. V sadě se zadní schránkou.



Doplňky k panelům Connect

Podsvícené číslice inox



Provedené z leštěného nerez, písmo Arial, výška 25 cm, podsvícení LED studené bílé rozsah 0 - 9.

Podsvícená písmena inox



Provedené z leštěného nerez, písmo Arial, výška 25 cm, podsvícení LED studené bílé rozsah, a - d.

číslice inox



Provedené z leštěného nerez, na 2 cm mezerách pro efekt 3D, rozsah 0 - 9.

písmena inox



Provedené z leštěného nerez, na 2 cm mezerách pro efekt 3D, rozsah a - d.

Monitor s hlasitým odposlechem



Dotyková obrazovka barevná 7" Barvy krytů bílá nebo černá.

Unifon



Unifon s tlačítkem otevírání branky + doplňkové tlačítko.

Barva krytu bílá.

	Rozměry v mm			
	PC 1	PC 2	PC 3	PC 4
B min	380	380	380	380
C min verze bez číslic	540	830	830	540
C min verze číslice inox	750	830	830	-
C min verze číslice inox LED	840	1190	1190	-
H min verze bez číslic	80	290	150	80
H min verze číslice inox	290	290	290	-
H min verze číslice inox LED	380	650	510	-
H₁	145	295	390	145
B₁	290	290	290	290
G - standard (pokud má být jiná uveďte v políčku poznámky)	80	80	80	80

Pohon ve sloupku



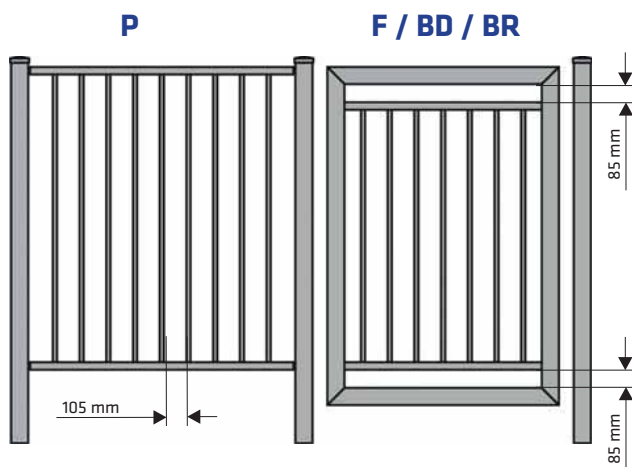
Základní informace:

- sloupek z hliníku
- integrované LED kontrolky
- technologie směnitelného kódu KEELOQ® 433,92 Mhz
- řízeno ovladačem nebo nástěnným vypínačem
- magnetické koncové spínače
- možnost ovládání z mobilního telefonu
- nastavitelná výška ozubené kočky
- zpomalování motoru při zastavení
- uvolnění napětí v pohonu po zavření brány pomocí krátkého otvíracího signálu
- ochrana proti přetížení (nadproud - v centrální jednotce)
- pružná spojka v kinematickém systému prodlužuje životnost pohonu a zajišťuje jeho plynulý chod
- nouzové odblokování pomocí klíče
- automatické zamykání
- dva čtyř kanálové ovladače
- dvě fotobuňky

Model C01 – oplocení KLASIK

Model oplocení KLASIK není dostupný v dekoru dřeva.

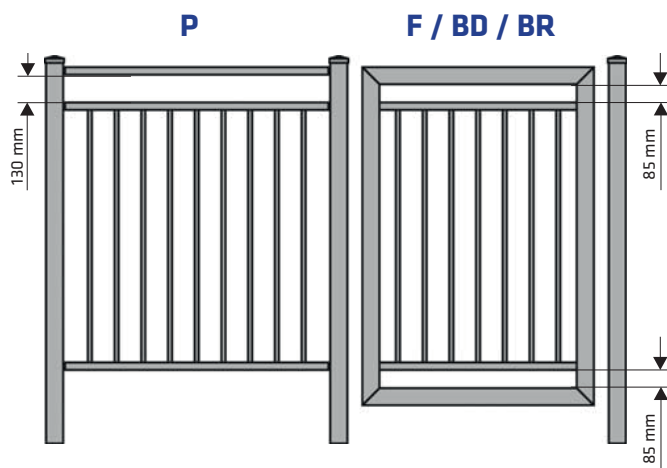
Maximální šířka **BD**: 4816 mm
 Maximální šířka **BP**: 5606 mm
 Maximální šířka **BR**: 4615 mm
 Maximální šířka **F**: 2448 mm
 Maximální šířka **P**: 2482 mm



Příklad 1

P - šířka: 1232 mm
 Dodatečný příčnick 35x35
 dorovnávací horní linku
 s bránou/brankou: NE

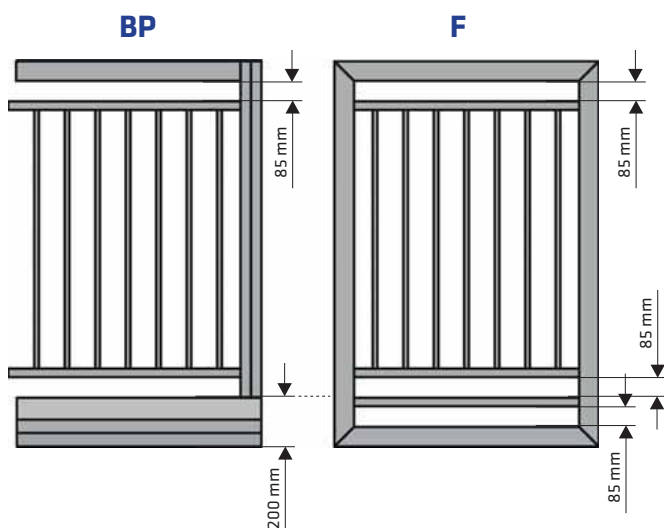
F - šířka: 1198 mm
 Komplet branky s posuvnou bránou: NE



Příklad 2

P - šířka: 1232 mm
 Dodatečný příčnick 35x35
 dorovnávací horní linku
 z bránou/brankou: ANO

F - šířka: 1198 mm
 Komplet branky s posuvnou bránou: NE



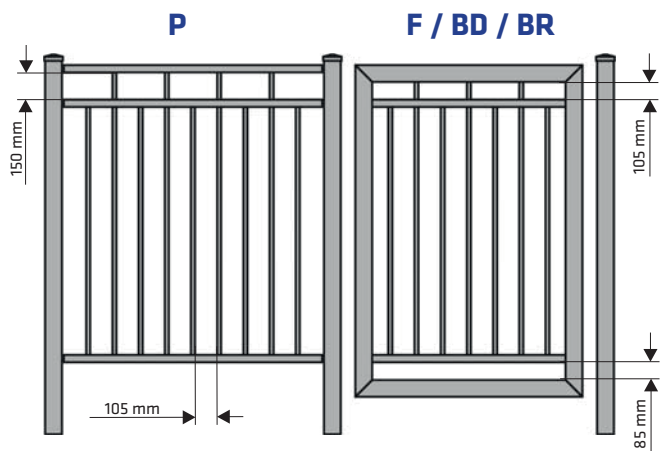
Příklad 3

F - šířka: 1198 mm
 Komplet branky s posuvnou bránou: ANO

Model C05 – oplocení KLASIK

Model oplocení KLASIK není dostupný v dekoru dřeva.

Maximální šířka **BD**: 4816 mm
 Maximální šířka **BP**: 5231 mm
 Maximální šířka **BR**: 4615 mm
 Maximální šířka **F**: 2448 mm
 Maximální šířka **P**: 2482 mm

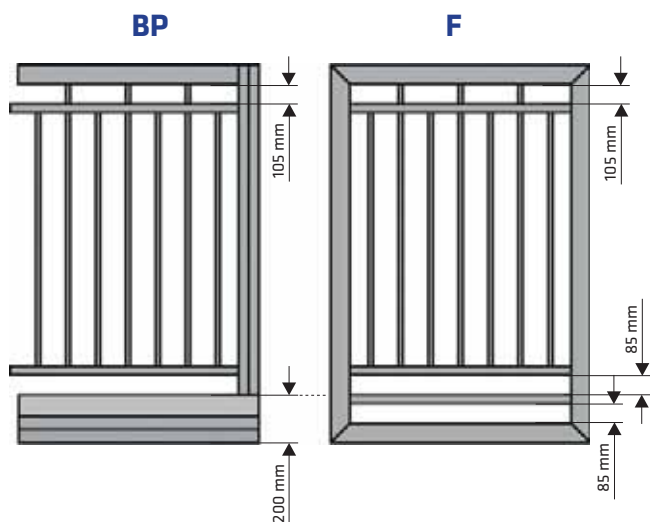


Příklad 1

P - šířka: 1232 mm

F - šířka: 1198 mm

Komplet branky s posuvnou bránou: NE



Příklad 2

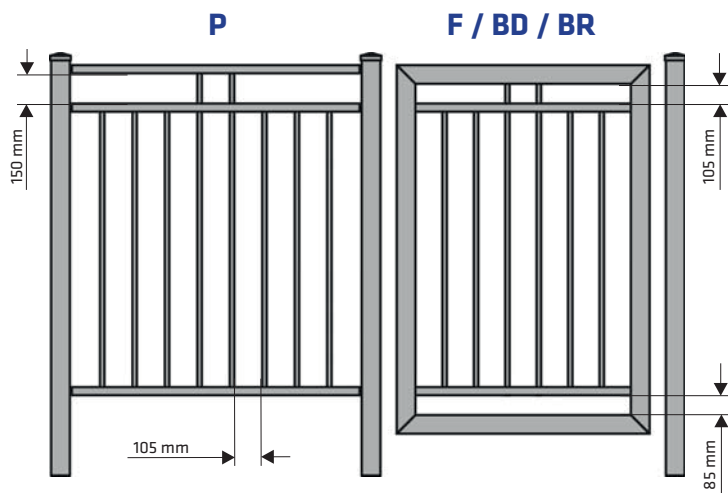
F - šířka: 1198 mm

Komplet branky s posuvnou bránou: ANO

Model C06 – oplocení KLASIK

Model oplocení KLASIK není dostupný v dekoru dřeva.

Maximální šířka **BD**: 4566 mm
 Maximální šířka **BP**: 5606 mm
 Maximální šířka **BR**: 4365 mm
 Maximální šířka **F**: 2323 mm
 Maximální šířka **P**: 2357 mm

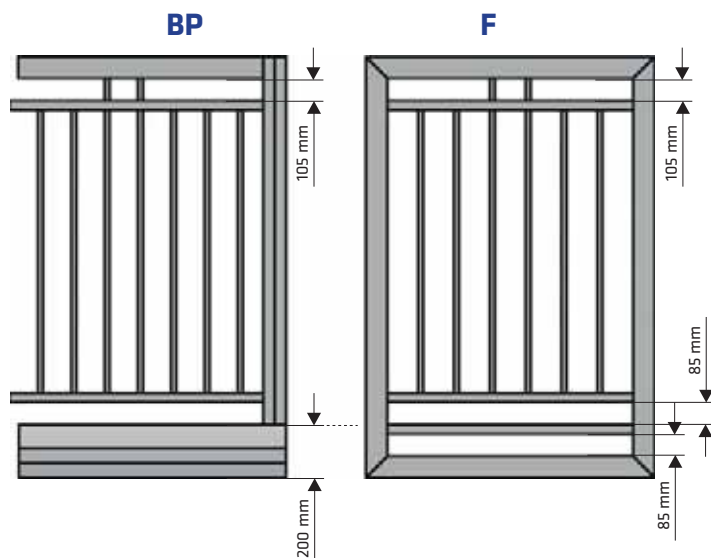


Příklad 1

P - šířka: 1107 mm

F - šířka: 1073 mm

Komplet branky s posuvnou bránou: NE



Příklad 2

F - šířka: 1073 mm

Komplet branky s posuvnou bránou: ANO

Model R02/03 – oplocení RETRO

F / BD / BR

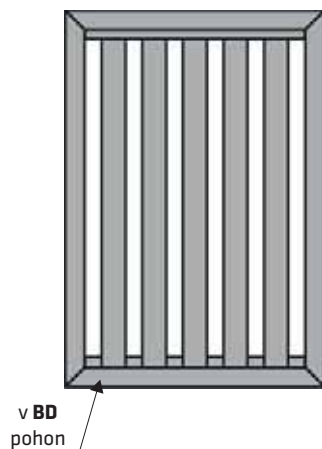
Na výběr:

- lamela 50 mm - model R02
- lamela 100 mm - model R03

Maximální šířka **BD**: 5000 mm

Maximální šířka **F**: 2500 mm

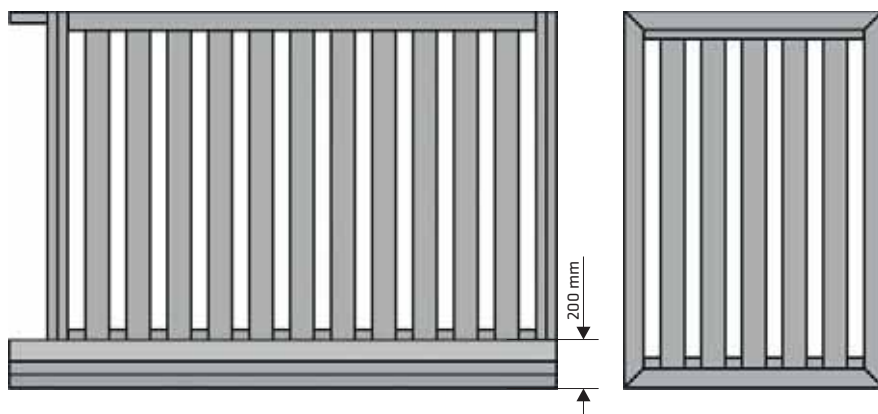
Maximální šířka **BR**: 4500 mm



Příklad 1

Lamela 100 mm: 5 ks

F / BP



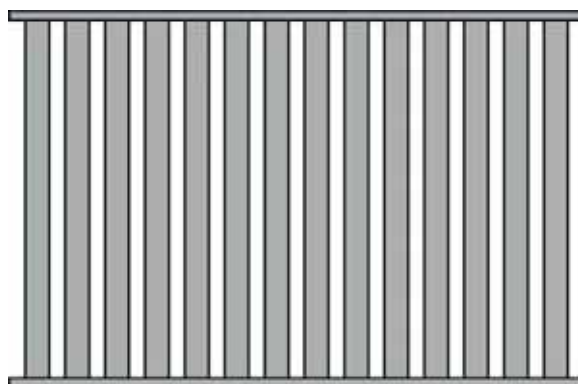
Maximální šířka **BP**: 5800 mm

Maximální šířka **F**: 2500 mm

Příklad 2 (branka)

Lamela 100 mm: 5 ks

P



Maximální šířka **P**: 2500 mm

Příklad 3

Lamela 100 mm: 14 ks

Model N01 – oplocení MODERNÍ

Mezera: libovolná

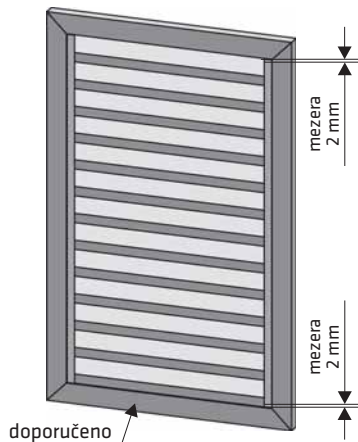
F / BD / BR

Maximální šířka **BD**: 5000 mm

Maximální šířka **F**: 2500 mm

Maximální šířka **BR**: 4500 mm

Aby lamely v bráně, brance a panelu byly v jedné linii je nutné u projektování brány a branky zapsat „ANO“ u položky „C-profil 50x30“.



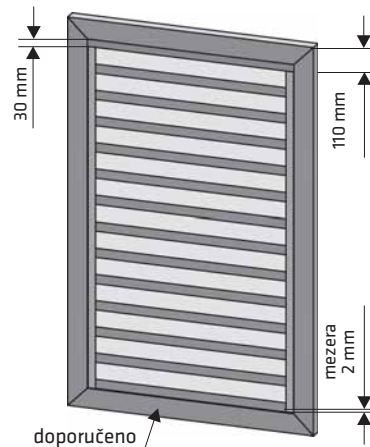
Příklad 1

Lamela 109mm: 13 ks

Mezera: 0 mm

C - profil 50x30 shora: NE

Branka v kompletu s posuvnou bránou: NE



Příklad 2

Lamela 109mm: 13 ks

Mezera: 0 mm

C - profil 50x30 shora: ANO

Branka v kompletu s posuvnou bránou: NE

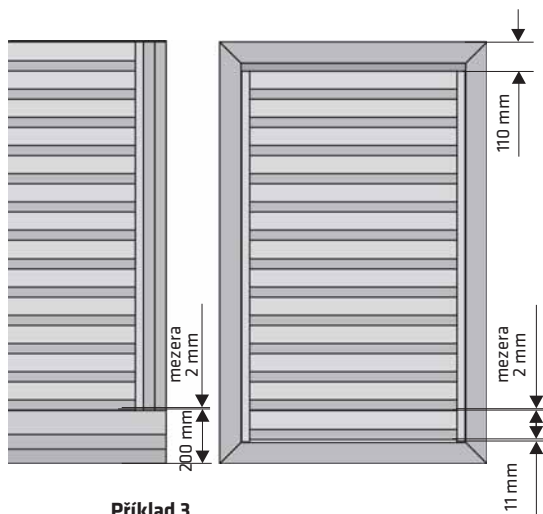
F / BP

Mezera: libovolná

Maximální šířka **BP**: 5800 mm

Maximální šířka **F**: 2500 mm

U projektování branky s posuvnou bránou, volíme „ANO“ u položky „C - profil 50x30“.



Příklad 3

Lamela 109 mm: 13 ks

Mezera: 0 mm

C - profil 50x30 shora: ANO

Branka v kompletu s posuvnou bránou: ANO

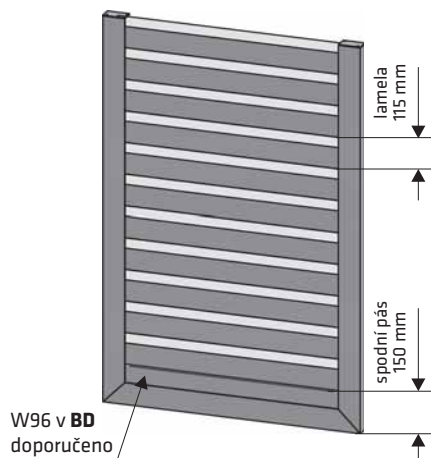
Model N02 – oplocení MODERNÍ

Mezera: libovolná
Spodní pás: 100, 150, 200, 250 mm

F / BD / BR

Maximální šířka **BD**: 5000 mm
Maximální šířka **F**: 2500 mm
Maximální šířka **BR**: 4500 mm

V **BD** je použito svislé zesílení W45 pokud se nevyskytuje zesílení W96 ve spodním pásu.
V **BD** o šířce A nad 3800 mm, je použito vždy zesílení W45.



Příklad 1

Lamela 115mm: 11 ks

Spodní pás: 150 mm

Mezera: 0 mm

F - lamela 100x20 na výšku desky pod pohon v dvoukřídlé bráně: NE

BD - lamela 100x20 pod zesílení pod pohon: NE

F / BP

Mezera: libovolná
Spodní pás: 200

Maximální šířka **BP**: 5800 mm
Maximální šířka **F**: 2500 mm

U projektování branky v kompletu s posuvnou bránou, volíme výšku spodního pásu 200 mm aby vodorovné linky ladily s krajnicí posuvné brány (pojezdový profil má výšku 200 mm).

P

Mezera: libovolná



Příklad 1

Lamela 115 mm: 10 ks

Mezera: 0 mm

Model N03 – oplocení MODERNÍ

Mezera: libovolná

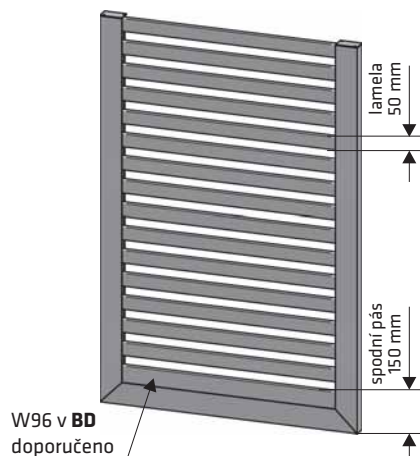
F / BD / BR

V **BD** je použito svislé zesílení W45 pokud se nevyskytuje zesílení W96 ve spodním pásu.
V **BD** o šířce A nad 3800 mm, je použito vždy zesílení W45.

Maximální šířka **BD**: 5000 mm

Maximální šířka **F**: 2500 mm

Maximální šířka **BR**: 4500 mm



Příklad 1

Lamela 50 mm: 15 ks

Spodní pás: 150 mm

Mezera: 20 mm

F - lamela 100x20 na výšce desky pod pohon v dvoukřídlé bráně: NE

BD - lamela 100x20 pod zesílení pod pohon: NE

F / BP

Mezera: libovolná

Spodní pás: 200

U projektování branky v kompletu s posuvnou bránou, volíme výšku spodního pásu 200 mm aby vodorovné linky ladily s krajnicí posuvné brány (pojezdový profil má výšku 200 mm).

Maximální šířka **BP**: 5800 mm

Maximální šířka **F**: 2500 mm

P

Mezera: libovolná



Příklad 1

Lamela 50 mm: 14 ks

Mezera: 20 mm

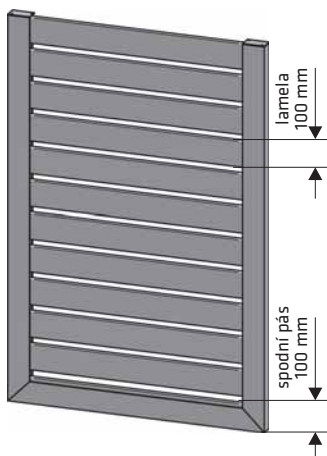
Model N04 – oplocení MODERNÍ

Mezera: libovolná
Spodní pás: 100, 150, 200, 250 mm

F / BD / BR

Maximální šířka **BD**: 5000 mm
Maximální šířka **F**: 2500 mm
Maximální šířka **BR**: 4500 mm

V **BD** je použito svislé zesílení W45 pokud se nevyskytuje zesílení W96 ve spodním pásu.
V **BD** o šířce A nad 3800 mm, je použito vždy zesílení W45.



Příklad 1

Lamela 100 mm: 11 ks
Spodní pás: 100 mm
Mezera: 20 mm

F / BP

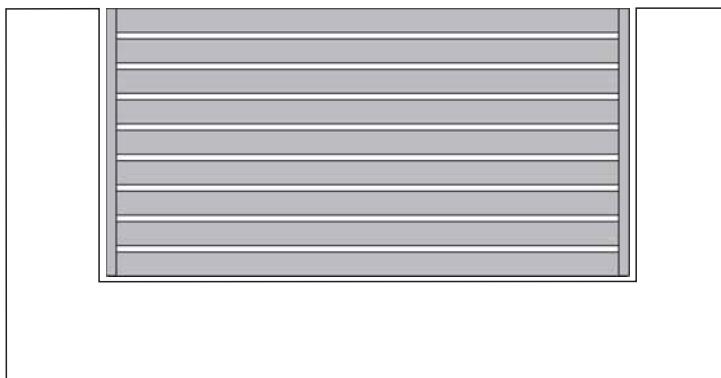
Mezera: libovolná
Spodní pás: 200

Maximální šířka **BP**: 5800 mm
Maximální šířka **F**: 2500 mm

U projektování branky, v kompletu s posuvnou bránou, volíme výšku spodního pásu 200 mm aby vodorovné linky ladily s krajnicí posuvné brány (pojízdňý profil má výšku 200 mm).

P

Mezera: libovolná



Příklad 1

Lamela 100 mm: 9 ks
Mezera: 20 mm

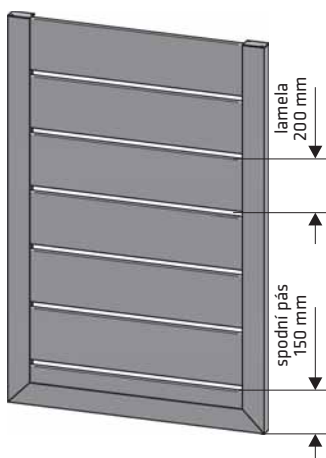
Model N05 – oplocení MODERNÍ

Mezera: libovolná
Spodní pás: 100, 150, 200, 250 mm

F / BD / BR

Maximální šířka **BD**: 5000 mm
Maximální šířka **F**: 2500 mm
Maximální šířka **BR**: 4500 mm

V **BD** je použito svislé zesílení W45 pokud se nevyskytuje zesílení W96 ve spodním pásu.
V **BD** o šířce A nad 3800 mm, je použito vždy zesílení W45.



Příklad 1
Lamela 200 mm: 6 ks
Spodní pás: 150 mm
Mezera: 20 mm

F / BP

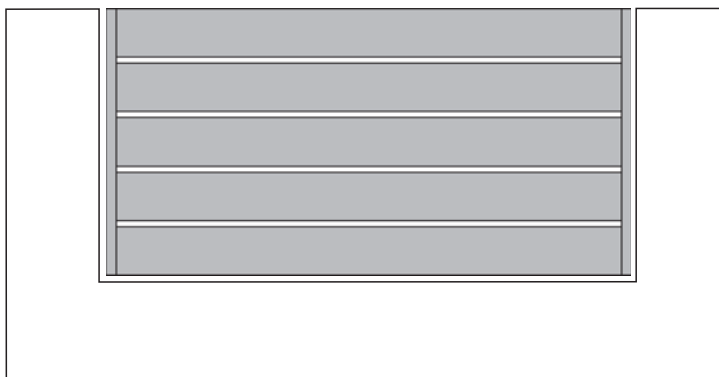
Mezera: libovolná
Spodní pás: 200

Maximální šířka **BP**: 5800 mm
Maximální šířka **F**: 2500 mm

U projektování branky, v kompletu s posuvnou bránou, volíme výšku spodního pásu 200 mm aby vodorovné linky ladily s krajnicí posuvné brány (pojízdový profil má výšku 200 mm).

P

Mezera: libovolná



Příklad 1
Lamela 200 mm: 5 ks
Mezera: 20 mm

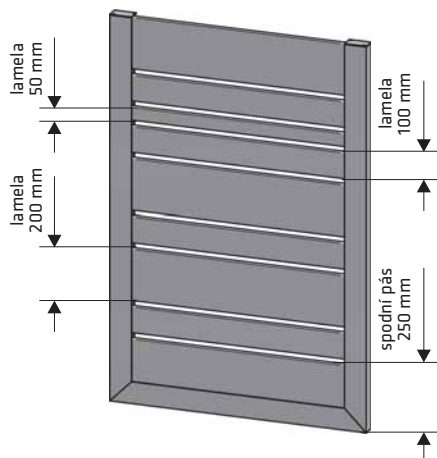
Model N06 – oplocení MODERNÍ

Mezera: libovolná
Spodní pás: 100, 150, 200, 250 mm

F / BD / BR

Maximální šířka **BD**: 5000 mm
Maximální šířka **F**: 2500 mm
Maximální šířka **BR**: 4500 mm

V **BD** je použito svislé zesílení W45 pokud se nevyskytuje zesílení W96 ve spodním pásu.
V **BD** o šířce A nad 3800 mm, je použito vždy zesílení W45.



Příklad 1

Lamela 200 mm: 3 ks
Lamela 100 mm: 4 ks
Lamela 50 mm: 1 ks
Spodní pás: 250 mm
Mezera: 10 mm

F / BP

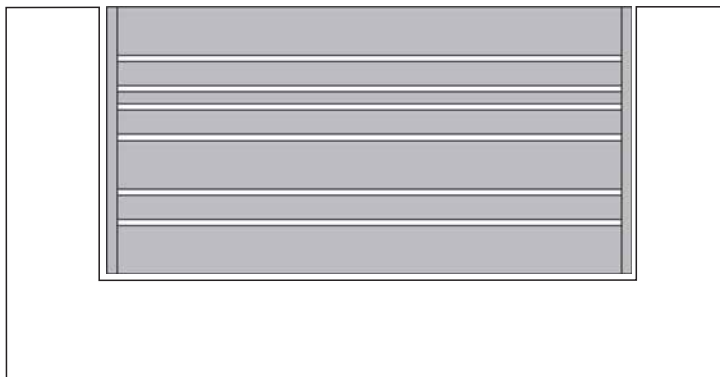
Mezera: libovolná
Spodní pás: 200

Maximální šířka **BP**: 5800 mm
Maximální šířka **F**: 2500 mm

U projektování branky, v kompletu s posuvnou bránou, volíme výšku spodního pásu 200 mm aby vodorovné linky ladily s krajnicí posuvné brány (pojízdný profil má výšku 200 mm).

F / BP

Mezera: libovolná



Příklad 1

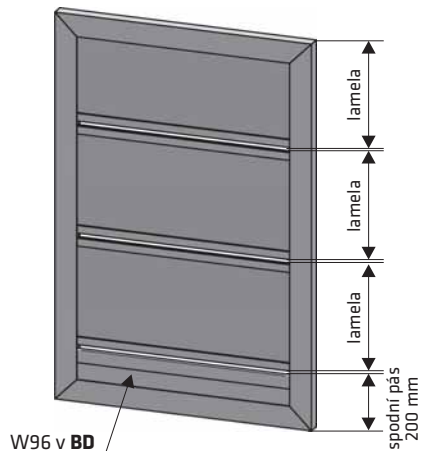
Lamela 200 mm: 3 ks
Lamela 100 mm 3 ks
Lamela 50 mm: 1 ks
Mezera: 20 mm

Model F01/02 – oplocení MODERNÍ – TOP

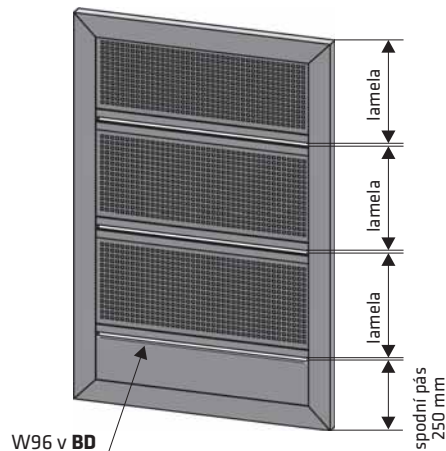
Mezera: 10 nebo 20 mm
Spodní pás: 150, 200, 250 mm

F / BD

Maximální šířka **BD**: 5000 mm
Maximální šířka **F**: 2500 mm
BR nevyskytuje se



Příklad 1
Lamela: 3 ks
Spodní pás: 200 mm
Mezera: 20 mm
Plný plech



Příklad 2
Lamela: 3 ks
Spodní pás: 250 mm
Mezera: 20 mm
Perforovaný plech

F / BP

Mezera: 10 nebo 20 mm
Spodní pás: 200

Maximální šířka **BP**: 5800 mm
Maximální šířka **F**: 2500 mm

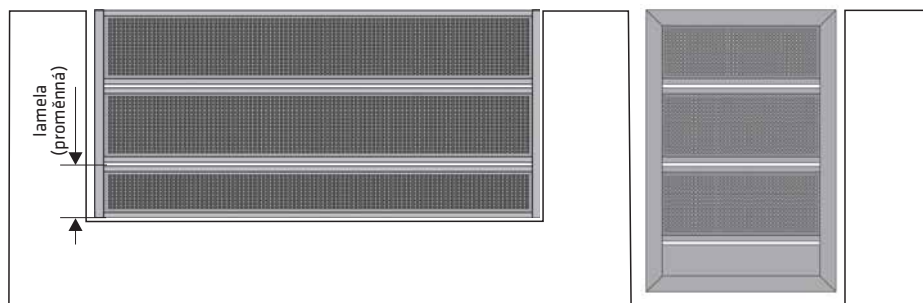
U projektování branky, v kompletu s posuvnou bránou, volíme výšku spodního pásu 200 mm aby vodorovné linky ladily s krajnicí posuvné brány (pojízdný profil má výšku 200 mm).

P

Mezera: 10 nebo 20 mm



Příklad 1
Výška lamely: rovné
Počet lamel: 3 ks
Mezera: 10 mm
Plný plech



Příklad 2
Výška lamely: přizpůsobeno lamele brány/branky
Počet lamel: 3 ks
Mezera: 20 mm
Perforovaný plech

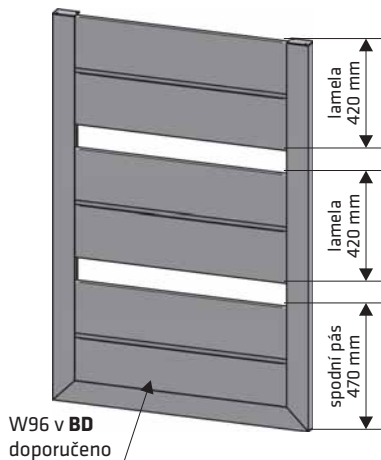
Model F03 – oplocení MODERNÍ – TOP

Mezera: libovolná
Spodní pás: 200, 250, 470 mm

F / BD / BR

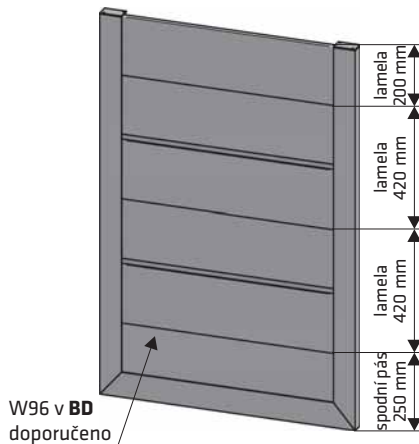
Maximální šířka **BD**: 5000 mm
Maximální šířka **F**: 2500 mm
Maximální šířka **BR**: 4500 mm

V **BD** je použito svislé zesílení W45 pokud se nevyskytuje zesílení W96 ve spodním pásu.
V **BD** o šířce A nad 3800 mm, je použito vždy zesílení W45.



Příklad 1

Lamela 200 jako první shora: NE
Lamela 420 mm: 2 ks
Spodní pás: 470 mm
Mezera: 70 mm



Příklad 2

Lamela 200 jako první shora: ANO
Lamela 420 mm: 2ks
Spodní pás: 250 mm
Mezera: 0 mm

F / BP

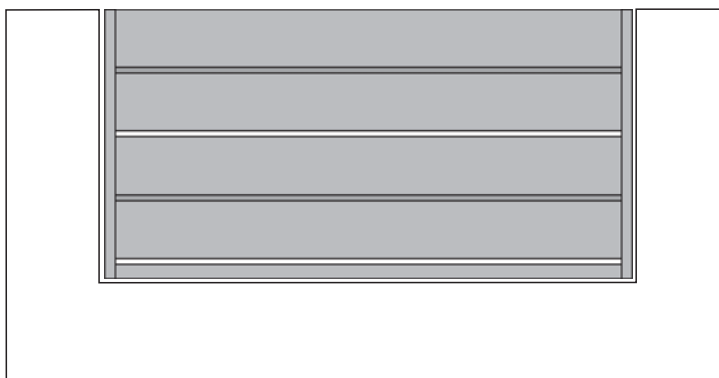
Mezera: libovolná
Spodní pás: 200

Maximální šířka **BP**: 5800 mm
Maximální šířka **F**: 2500 mm

U projektování branky, v kompletu s posuvnou bránou, volíme výšku spodního pásu 200 mm aby vodorovné linky ladily s krajnicí posuvné brány (pojezdový profil má výšku 200 mm).

P

Mezera: libovolná
Spodní pás: chybí, 50, 100, 150, 200, 250



Příklad

Lamela 420 mm: 2 ks
Spodní pás: 50 mm
Mezera: 20 mm

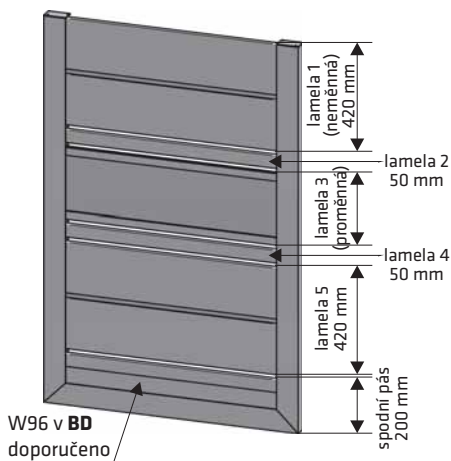
Model F04 – oplocení MODERNÍ – TOP

Mezera: 20 mm (neměnná)
Spodní pás: 200, 470 mm

F / BD

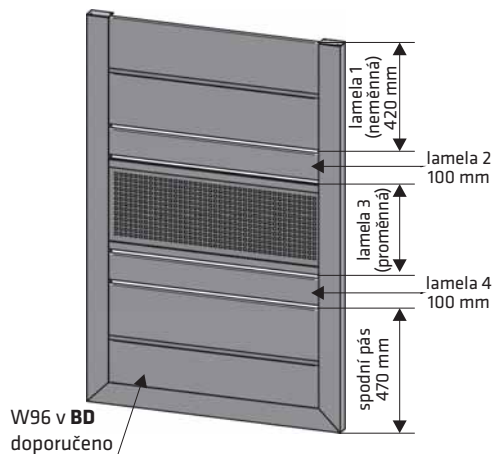
Maximální šířka **BD**: 5000 mm
Maximální šířka **F**: 2500 mm
BR nevyskytuje se

V **BD** je použito svislé zesílení W45 pokud se nevyskytuje zesílení W96 ve spodním pásu.
V **BD** o šířce A nad 3800 mm, je použito vždy zesílení W45.



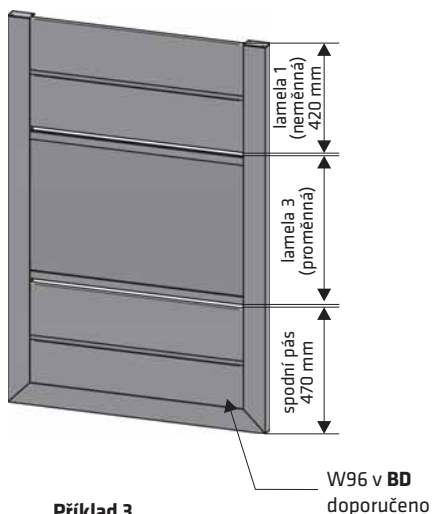
Příklad 1

Lamela 1 (neměnná): 420 mm
Lamela 2 a 4: 50 mm
Lamela 3 (proměnná)
Lamela 5: 420 mm
Spodní pás: 200 mm
Mezera: 20 mm
Plný plech



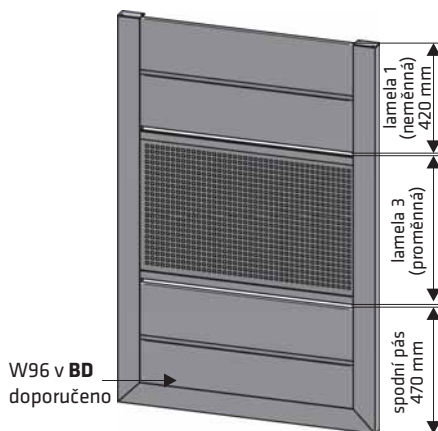
Příklad 2

Lamela 1 (neměnná): 420 mm
Lamela 2 a 4: 100 mm
Lamela 3 (proměnná)
Lamela 5 (chybí)
Spodní pás: 470 mm
Mezera: 20 mm
Perforovaný plech



Příklad 3

Lamela 1 (neměnná): 420 mm
Lamela 2 i 4 (chybí)
Lamela 3 (proměnná)
Lamela 5 (chybí)
Spodní pás: 470 mm
Mezera: 20 mm
Plný plech



Příklad 4

Lamela 1 (neměnná): 420 mm
Lamela 2 i 4 (chybí)
Lamela 3 (proměnná)
Lamela 5 (chybí)
Spodní pás: 470 mm
Mezera: 20 mm
Perforovaný plech

Model F04 – oplocení MODERNÍ – TOP

Mezera: 20 mm (neměnná)
Spodní pás: 200 mm

F / BP

Maximální šířka **BP**: 5800 mm
Maximální šířka **F**: 2500 mm

U projektování branky, v kompletu s posuvnou bránou, volíme výšku spodního pásu 200 mm aby vodorovné linky ladily s krajnicí posuvné brány (pojezdový profil má výšku 200 mm).

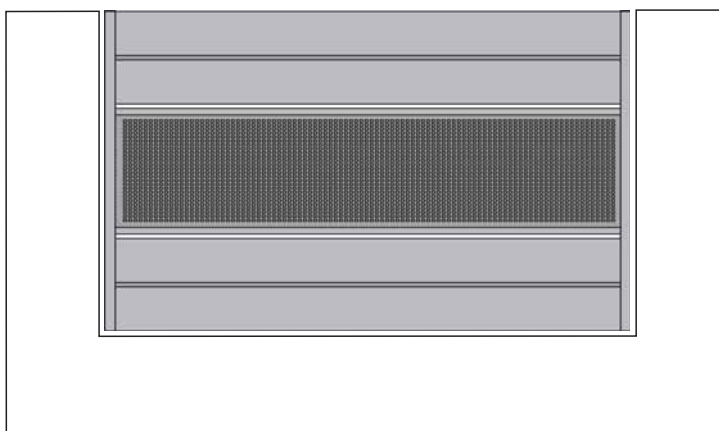
P

Mezera: 20 mm (neměnná)
Spodní pás: chybí, 50, 100, 150, 200, 250 mm



Příklad 1

Lamela 1 (neměnná): 420 mm
Lamela 2 i 4: 50 mm
Lamela 3 (proměnná)
Lamela 5: 420 mm
Spodní pás (chybí)
Mezera: 20 mm
Plný plech



Příklad 2

Lamela 1 (neměnná): 420 mm
Lamela 2 i 4 (chybí)
Lamela 3 (proměnná)
Lamela 5: 420 mm
Spodní pás (chybí)
Mezera: 20 mm
Perforovaný plech

Branky

Klasická branka - standardní vybavení: panty, zámek, patentová vložka, krátká dovírací lišta (300mm)

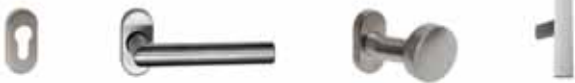
Branka s elektrozámkem - standardní vybavení: panty, zámek, patentová vložka, krátká dovírací lišta (300mm), elektrozámek

Vybavení na výběr - více informací v PROFÍ

ALU



INOX



Ostatní doplňky k brankám



Dlouhá přivírací lišta



Lišta maskující prostor mezi sloupem a pantovým profilem branky



Dvoukřídle brány

Manuální brána - standardní vybavení: panty, zámek, patentová vložka, dlouhá přivírací lišta, západka, zarážka (1)

Brána s pohonem - standardní vybavení: panty, dlouhá přivírací lišta, zarážka (1)

Vybavení na výběr - více informací v PROFÍ

ALU



INOX



Ostatní doplňky pro dvoukřídle brány

pohon Somfy Ixengo L 3S RTS - balíček KOMFORT

Set obsahuje: ústřednu 3S RTS, dva pohony, dva ovladače Keygo RTS, nouzovou baterii, hliníkové kontrolní světlo s vestavěnou anténou, dvě fotobuňky, nastavitelné montážní konzoly

Omezovač otevření



Vyrobena z oceli, pozinkováno



Maskování pantů - prostor mezi sloupem a pantovým profilem brány



Uzavírací zásuvka pro betonování



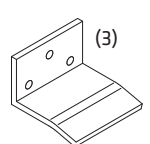
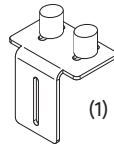
zarážka

Brána posuvná - bez pohonu

Standardní vybavení: hákový zámek, patentová vložka, klika, dva vozíky, boční vedení se dvěma kolečky (1), horní nájezdové hnízdo (2), dolní nájezdové hnízdo (3), přední nabíječ s kolečkem, zadní nárazník, dvě ucpávky pojízdné kolejniče

Brána posuvná s pohonem

Standardní vybavení: dva vozíky, boční vedení se dvěma kolečky (1), horní nájezdové hnízdo (2), horní nájezdové hnízdo (3), přední nárazník kolečkem, nárazník zadní, dvě ucpávky pojízdné kolejniče, ozubená lišta, blokáce ozubené lišty



Vybavení na výběr

Pohon Somfy Elixo 500 3S RTS - balíček KOMFORT

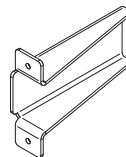
Set obsahuje: Pohon s integrovanou ústřednu 3S RTS, dva ovladače Keygo RTS, nouzovou baterii, hliníkovou výstražnou kontrolku s vestavěnou anténou, dvě fotobuňky

Pohon v hliníkovém sloupku Alfen EL01

Set obsahuje: Pohon a ústřednu vestavěnou do pokomaxitovaného sloupku, dva ovladače, hliníkovou stříšku sloupku s integrovanou výstražnou kontrolkou LED, dvě fotobuňky

Ostatní doplňky k posuvným bránám

úchyty



Dva hliníkové úchyty k připevnění nájezdových hnízd do sloupku oplacení

Alternativa pro sloupek - pouze brány s pohonem

horní vedení



Vedení připevněno ke sloupku oplacení.

sloupky



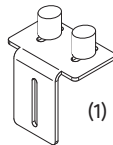
80x80x3
100x100x4

Manuální pojezdová brána

Standardní vybavení: hákový zámek, patentová vložka, klika, boční vedení se dvěma kolečky (1), horní nájezdové hnízdo (2), dvě kolečka (3), zadní nárazník (omezovač) (4)

Pojezdová brána s pohonem

Standardní vybavení: boční vedení se dvěma kolečky (1), horní nájezdové hnízdo (2), dvě kolečka (3), zadní nárazník (omezovač) (4), ozubená lišta



Vybavení na výběr

Pohon Somfy Elixo 500 3S RTS - balíček komfort

Set obsahuje: Pohon s integrovanou ústřednu 3S RTS, dva ovladače Keygo RTS, nouzovou baterii, hliníkovou výstražnou kontrolku s vestavěnou anténou, dvě fotobuňky

Pojezdová brána

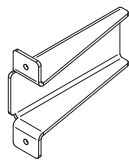
Vybavení na výběr

Pohon v hliníkovém sloupku Alfen EL01

Set obsahuje: Pohon a ústřednu vestavenou do pokomaxitovaného hliníkového sloupku, dva ovladače, hliníkovou stříšku sloupku s integrovanou kontrolkou LED, dvěma fotobuňkami

Ostatní doplňky k pojezdovým bránám

úchyt



hliníkový úchyt k připevnění nájezdového horního hnízda ke sloupu oplocení

Alternativa pro sloupek – pouze brány s pohonem

horní vedení



Vedení připevněno ke sloupu oplocení.

sloupy



Montážní sady

Model	Sloup zděný (hladký)	Sloup zděný nerovný (loupaný)
C 01	ZM 1	ZM 2
C 02	ZM 1	ZM 2
C 03	ZM 1	ZM 2
C 04	ZM 1	ZM 2
C 05	ZM 1A	ZM 2A
N 01	ZM 3	
N 02	ZM 4	
N 03	ZM 4	
N 04	ZM 4	
N 05	ZM 4	
N 06	ZM 4	
F 01	ZM 4	
F 02	ZM 4	
F 03	ZM 4	
F 04	ZM 4	
R 01	ZM 4	
R 02	ZM 7	
R 03	ZM 7	
R 04	ZM 7	
R 05	ZM 7	

Montážní sada ZM 1

Sada obsahuje: spojku Alfen l=30mm - 4 ks; samořezný vrtut inox 6,3x50 mm se šestihrannou hlavou - 4 ks; hmoždinka 8x80mm + vrtut inox 6x80mm se šestihrannou hlavou - 4 ks; samořezný vrtut inox 6,3x13mm s kulovou hlavou na křížák - 4 ks; samořezný vrtut inox 4,2x9mm s kulovou hlavou na křížák - 4 ks; krytka ABS (antracitová nebo černá) - 4 ks

Montážní sada ZM 1A

Sada obsahuje: spojku Alfen l=30mm - 6 ks; samořezný vrtut inox 6,3x50mm, se šestihrannou hlavou - 6 ks; hmoždinka 8x80mm + vrtut inox 6x80mm se šestihrannou hlavou - 6 ks; samořezný vrtut inox 6,3x13mm s kulovou hlavou na křížák - 6 ks; samořezný vrtut inox 4,2x9mm s kulovou hlavou na křížák - 6 ks; krytka ABS (antracitová nebo černá) - 6 ks

Montážní sada ZM 2

Sada obsahuje: okový šroub M8x50mm, pozink - 4 ks; expanzní pouzdro M8x30, mosaz - 4 ks; šroub zam. M8x30mm, pozink - 4 ks; matice M8, pozink - 8 ks, podložka M8, pozink - 4 ks; samořezný vrtut inox 4,2x9mm s kulovou hlavou na křížák - 4 ks; krytka ABS (antracitová nebo černá) - 4 ks

Montážní sada ZM 2A

Sada obsahuje: okový šroub M8x50mm, pozink - 6 ks; expanzní pouzdro M8x30, mosaz - 6 ks; šroub zam. M8x30mm, pozink - 6 ks; matice M8, pozink - 12 ks, podložka M8, pozink - 6 ks; samořezný vrtut inox 4,2x9mm s kulovou hlavou na křížák - 6 ks; krytka ABS (antracitová nebo černá) - 6 ks

Montážní sada ZM 3

Sada obsahuje: samořezný vrtut inox 6,3x50mm se šestihrannou hlavou - 6 ks; hmoždinka 8x80mm + vrtut inox 6x80mm se šestihrannou hlavou - 6 ks; hliníkový profil 19x19mm, l=200mm, lakovaný v barvě oplocení (krytky šroubů) - 1 ks

Montážní sada ZM 4

Sada obsahuje: samořezný vrtut inox 6,3x32mm se šestihrannou hlavou - 6 ks; hmoždinka 8x80mm + vrtut inox 6x80mm se šestihrannou hlavou - 6 ks; podložky PCV, černá - 6 ks (sada obsahuje podložka 5mm - 2 ks; podložka 2 mm - 2 ks)

Montážní sada ZM 5

Pro montáž sloupků na nožkách, vozíku posuvné brány a pohonu ve sloupku

Sada obsahuje: závitovou tyč M12x250mm Zn - 4 ks; podložka inox 13 mm - 8 ks; matice inox M12 - 4 ks, matice páková inox M12 - 4 ks

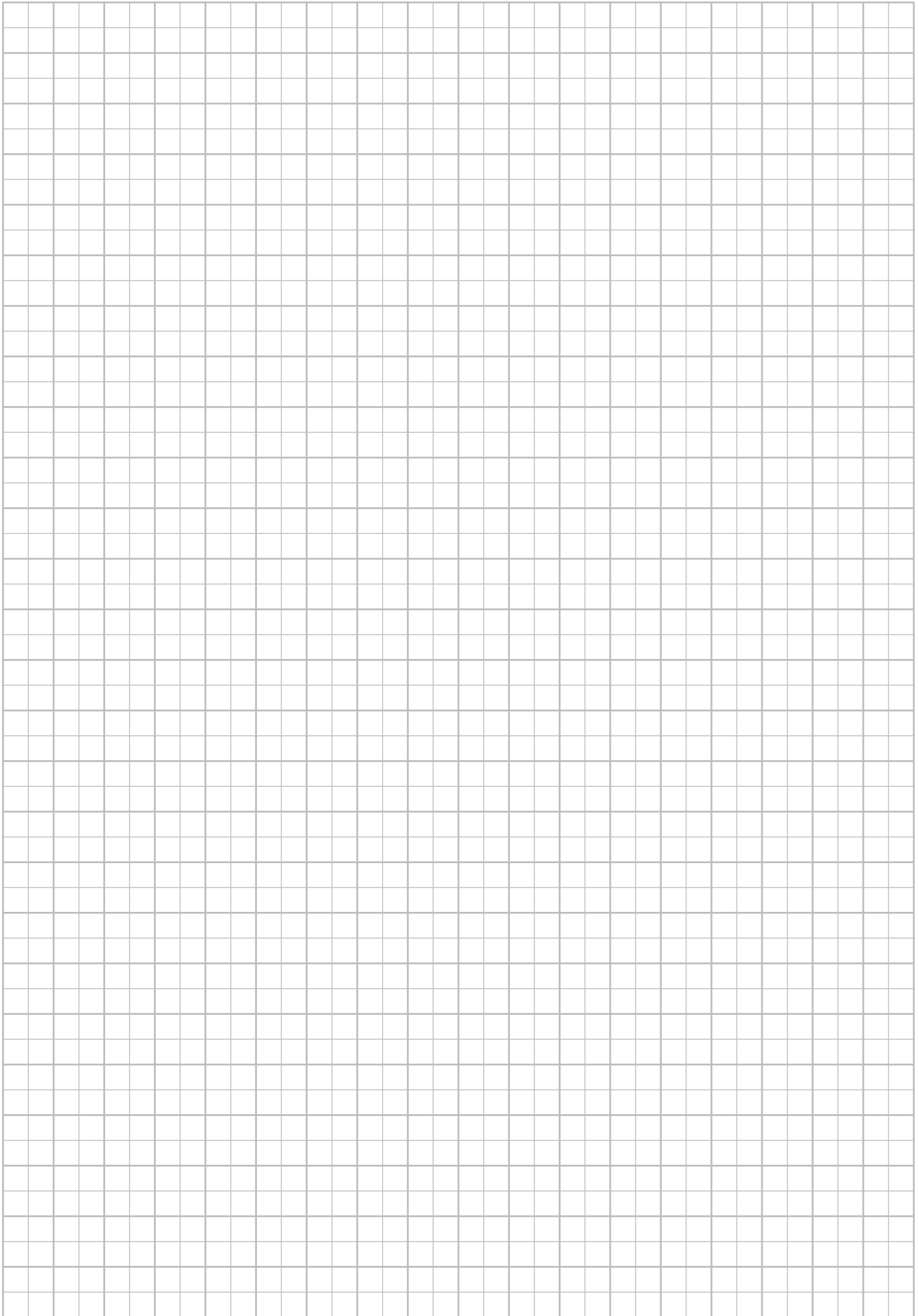
Montážní sada ZM 6

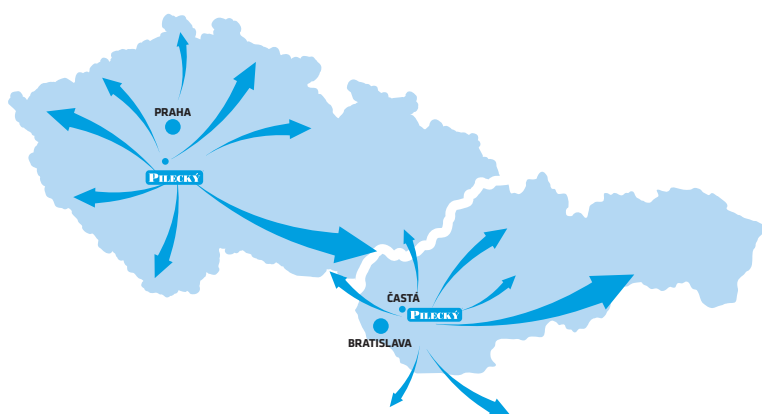
K montáži pohonu posuvné brány

Sada obsahuje: závitovou tyč M10x250 mm Zn - 4 ks; podložka inox 10,5 mm - 8 ks; matice inox M10 - 8 ks

Montážní sada ZM 7

Sada obsahuje: úhelník inox 55x30x3 - 4 ks; samořezný vrtut inox 6,3x32 mm se šestihrannou hlavou - 4 ks; hmoždinka 8x80mm + vrtut inox 6x80 mm se šestihrannou hlavou - 4 ks; šroub inox M6x15; podložka inox M6 mm - 4 ks; matice inox M6 - 4 ks





Více než jen plot...



PILECKÝ s.r.o.

Mokrovraty 177, 262 03 Nový Knín

Česká republika

tel.: +420 318 593 848

fax: +420 318 593 849

e-mail: info@pilecky.cz

www.pilecky.cz

PILECKÝ SLOVENSKO s.r.o.

Pol'ná 616/6, 900 89 Častá

Slovensko

tel.: +421 335 586 527

e-mail: info@pilecky.sk

www.pilecky.sk